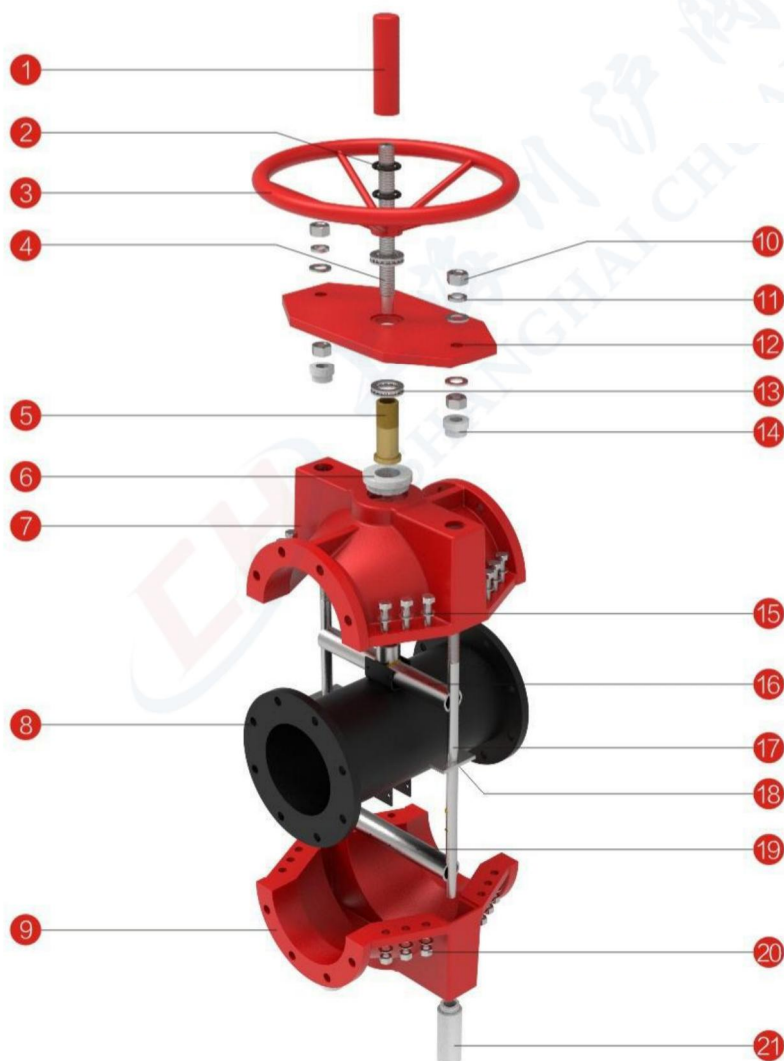


Клапан с ручным приводом

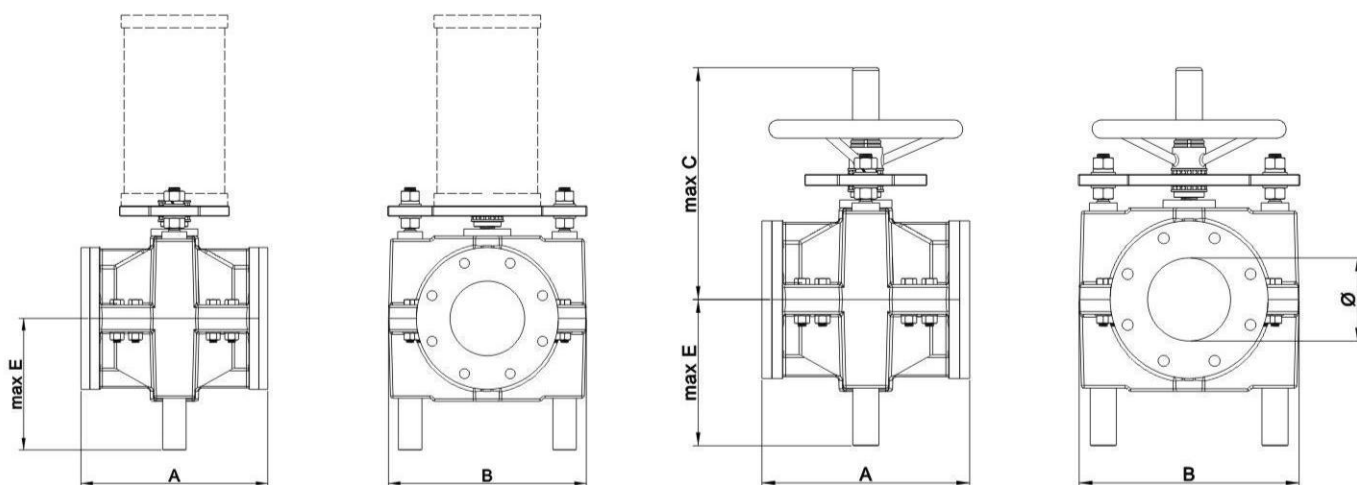
Номер	Название детали	Номер	Название детали	Номер	Название детали
1	Защитный чехол для ручки управления	8	Резиновая втулка	15	Болт
2	Уплотнение	9	Нижняя часть корпуса клапана	16	Верхняя нажимная планка
3	Маховик	10	Гайка	17	Направляющие нажимных планок
4	Шток	11	Прокладка	18	Перегородка
5	Стержневая гайка	12	Каркас	19	Нижняя нажимная планка
6	Соединительная шайба	13	Упорный подшипник	20	Гайка
7	Верхняя часть корпуса клапана	14	Верхняя втулка направляющей	21	Нижняя втулка направляющей



Технические данные

- Материал корпуса клапана: алюминиевый сплав
- Номинальный диаметр: DN25~1000;
- Номинальное давление: PN16;
- Тип клапана: прямооточный;
- Способ соединения: фланцевое соединение;
- Условия работы: кислота средней концентрации, щелочная соль любой концентрации, возможно содержание шлама, содержание гранул и частиц в среде;
- Максимальное рабочее давление клапана: 2,5 МПа;
- Перепад давления: 0,25МПа;
- Время срабатывания клапана: <3 секунд;
- Эффективный диаметр: 25 ~1000 мм;
- Защита от утечек: уровень IV, соответствует AP1598.





Размер (PVE) M&A	PN (бар)	A	B	C	E	Вес шлангового пережимного клапана (кг)		Вес регулирующего клапана (кг)	
						FE	AL	FE	AL
25	1-25	165	125	255	87	11	7	8	4
32	1-25	165	140	260	90	14	9	10	5
40	1-25	165	180	265	105	16	9	12	6
50	1-25	165	190	280	120	18	9	13	7
65	1-25	165	210	310	136	22	12	17	9
80	1-25	200	245	370	155	36	17	27	13
100	1-25	250	278	410	175	46	25	33	17
125	1-25	310	340	465	210	74	41	48	25
150	1-16	375	400	560	240	106	74	75	43
200	1-10	500	480	690	295	159	-	119	-
250	1-6	625	570	865	380	213	-	161	-
300	1	750	720	1020	445	279	-	212	-

В соответствии с вашим запросом могут быть изготовлены устройства большего размера и с более высоким давлением.